

Varná stolička plynová 9,5 kW

Model	Sap kód	00000803
F-1G	Skupina artiklů	Sporáky



– Typ spotřebiče: Plynové zařízení

Sap kód	00000803	Hmotnost netto [kg]	10.00
Šířka netto [mm]	470	Výkon plynový [kW]	9.500
Hloubka netto [mm]	570	Druh připojení plynu	Zemní plyn, propan butan
Výška netto [mm]	225		

Technický list

Technický výkres



Varná stolička plynová 9,5 kW

Model

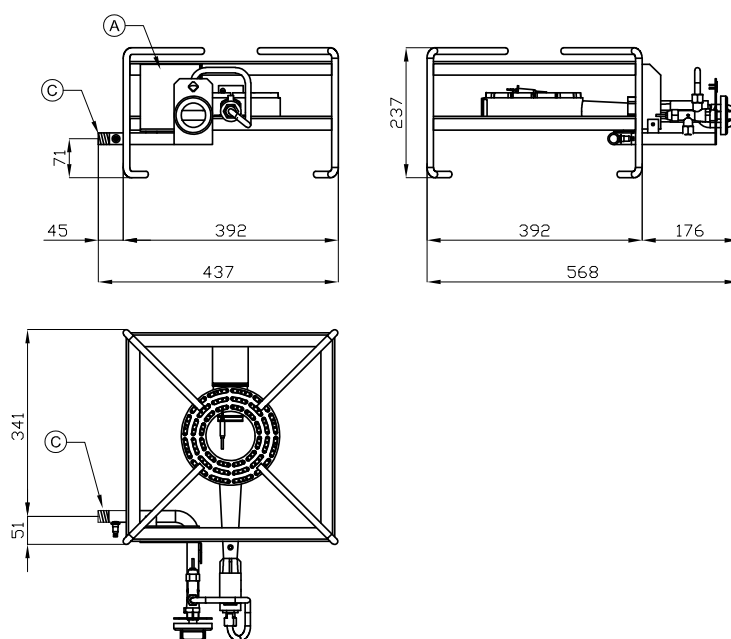
Sap kód

00000803

F-1G

Skupina artiklů

Sporáky



A	Data plate	C	Gas connection	ISO 7-1 1/2" M
---	------------	---	----------------	----------------

Varná stolička plynová 9,5 kW

Model	Sap kód	00000803
F-1G	Skupina artiklů	Sporáky

1

Celonerezové provedení

použita jen nerez ocel určená pro styk s potravinami

- absolutně nerezavějící a nemagnetické provedení odolává i slabším kyselinám snazší plnění hygienických norem (HACCP); jednoduchá údržba a čištění

2

Výkon 9,5 kW

vysoký výkon

- rychlá tepelná úprava

3

Trysky propan butan + trysky na zemní plyn

dodáváno v provedení propan butan + trysky na zemní plyn

- univerzální použití díky oběma připojovacím tryskám

Varná stolička plynová 9,5 kW

Model	Sap kód	00000803
F-1G	Skupina artiklů	Sporáky

1. Sap kód:

00000803

2. Šířka netto [mm]:

470

3. Hloubka netto [mm]:

570

4. Výška netto [mm]:

225

5. Hmotnost netto [kg]:

10.00

6. Šířka brutto [mm]:

630

7. Hloubka brutto [mm]:

550

8. Výška brutto [mm]:

390

9. Hmotnost brutto [kg]:

12.00

10. Typ spotřebiče:

Plynové zařízení

11. Konstruční typ zařízení:

Stacionární

12. Výkon plynový [kW]:

9.500

13. Druh připojení plynu:

Zemní plyn, propan butan

14. Nastavitelné nožičky:

Ne

15. Počet hořáků/ploten:

1

16. Typ elektrických varných zón:

Kulaté